



## Фильтр-боксы с карманным фильтром

# KFBK

для прямоугольных каналов

### ■ Применение

- Для очистки приточного или вытяжного воздуха в системах вентиляции и кондиционирования различных помещений.
- Предназначены для защиты от запыления воздуховодов, теплообменников, вентиляторов, приборов автоматики и другого вентиляционного оборудования.
- Предотвращают загрязнение стен и потолков около воздухораспределительных устройств.
- Могут устанавливаться в качестве первой ступени очистки перед более эффективными фильтрами.
- Совместимы с прямоугольными воздуховодами сечением от 400x200 до 1000x500 мм.

### ■ Конструкция

- Корпус изготавливается из оцинкованной стали.
- Оснащены фильтрующим элементом из синтетического нетканого полотна с классом очистки G4.
- Фильтрующий элемент изогнут в несколько волн для увеличения площади фильтрации и защищен металлической сеткой от деформации воздушным потоком.
- Быстрый доступ к сменному фильтрующему элементу обеспечивают рычажные замки на откидной крышке фильтра.

### ■ Монтаж

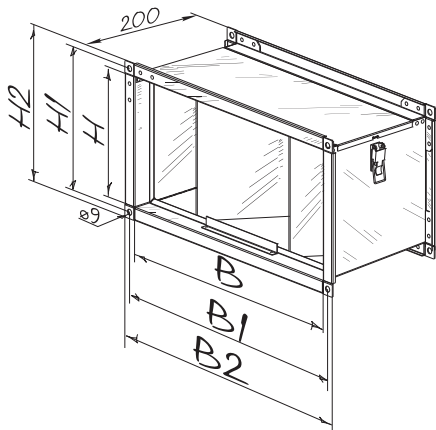
- Крепление с прямоугольными каналами при помощи фланцевого соединения.
- Монтируются перед калорифером и вентилятором по ходу движения воздуха.
- Необходимо предусматривать дополнительное пространство для свободного сервисного доступа к фильтру.

### ■ Принадлежности

- Наличие сменных фильтрующих элементов из синтетического нетканого полотна серии **FP-KFBK** с классом очистки G4.



### ■ Габаритные размеры



Тип	Размеры, мм						Масса, кг
	B	B1	B2	H	H1	H2	
KFBK 40x20	400	420	440	200	220	240	2,4
KFBK 50x25	500	520	540	250	270	290	4,1
KFBK 50x30	500	520	540	300	320	340	4,4
KFBK 60x30	600	620	640	300	320	340	5,2
KFBK 60x35	600	620	640	350	370	390	5,8
KFBK 70x40	700	720	740	400	420	440	6,7
KFBK 80x50	800	820	840	500	520	540	7,9
KFBK 90x50	900	920	940	500	520	540	8,4
KFBK 100x50	1000	1020	1040	500	520	540	8,9

