

Iso-B EC

Шумоизолированные центробежные вентиляторы

Применение

- Приточно-вытяжные системы вентиляции различных помещений с высокими требованиями к уровню шума.
- Оптимален при ограниченном пространстве для монтажа.
- Возможность размещения непосредственно в помещении над подвесным потолком.
- Для воздуховодов диаметром от 100 до 315 мм.



Производительность
до 1260 м³/ч
350 л/с



Потребляемая мощность
от 92,6 Вт



Уровень звукового давления
от 32 дБА



Конструкция

- Корпус изготавливается из оцинкованной стали с тепло- и звукоизоляцией.
- Присоединительные патрубки оснащены резиновыми уплотнителями.
- Предусмотрены крепежные кронштейны для монтажа.

Двигатель

- Высокоэффективный ЕС-мотор постоянного тока с внешним ротором и рабочим колесом с назад загнутыми лопатками.
- ЕС-технологии отвечают самым последним требованиям для создания энергосберегающей и высокоэффективной вентиляции.
- Оснащен шариковыми подшипниками для большего срока эксплуатации.
- Снабжен встроенной тепловой защитой с автоматическим перезапуском.
- Турбина динамически сбалансирована.

Регулирование скорости

- Управление вентилятором осуществляется при помощи внешнего управляющего сигнала 0–10 В (регулирование производительности осуществляется в зависимости от уровня температуры, давления, задымленности и других параметров).
- При изменении значения управляющего фактора ЕС вентилятор изменяет скорость вращения, и подает ровно столько воздуха, сколько необходимо для вентиляционной системы.
- Максимальная скорость вращения вентилятора не зависит от частоты электрического тока в сети (возможна работа как в сети с частотой тока 50 Гц, так и 60 Гц).
- Вентиляторы можно объединять в единую компьютерную сеть управления. Программное обеспечение позволяет с высокой точностью управлять работой объединенных в сеть вентиляторов.

Монтаж

- Вентиляторы предназначены для монтажа с круглыми воздуховодами, монтируются в разрыв воздуховодов.
- В случае подсоединения через гибкие вставки, необходимо крепление вентилятора к строительной конструкции при помощи опор, подвесок или кронштейнов.
- Вентилятор может устанавливаться в любом положении, учитывая направление потока воздуха (указано стрелкой на корпусе вентилятора).
- Необходимо предусматривать место доступа для обслуживания вентилятора.
- Электрическое подключение и установка должны выполняться согласно инструкции и электрической схеме, указанной на клеммной коробке.

Модификации и опции

- FR – встроенный регулятор скорости

Условное обозначение

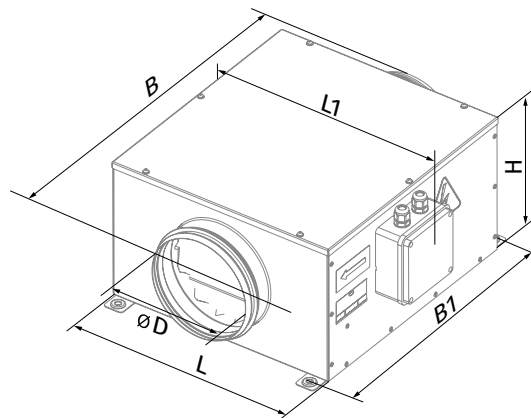
Серия	Тип мотора	Диаметр патрубка, мм	Опции
Iso-B	ЕС: электронно-коммутируемый мотор	100; 125; 150; 160; 200; 250; 315	FR: встроенный плавный регулятор скорости

Аксессуары

Шумоглушитель	Панельный фильтр	Карманный фильтр	Электрический нагреватель	Водяной нагреватель	Обратный клапан	Заслонка	Регулятор скорости
SD	KFBK	KFBT	EKN	WKN	VRV	VKA	CDT E/0-10

Габаритные размеры, мм

Модель	$\varnothing D$	L	L1	B	B1	H
Iso-B EC 100 (FR)	99	325	375 (388)	355	447	200
Iso-B EC 125 (FR)	124	325	375 (388)	355	447	200
Iso-B EC 150 (FR)	149	325	405 (418)	385	447	220
Iso-B EC 160 (FR)	159	325	405 (418)	385	447	220
Iso-B EC 200 (FR)	199	435	490 (503)	485	590	295
Iso-B EC 250 (FR)	249	435	490 (503)	485	590	295
Iso-B EC 315 (FR)	314	435	560 (663)	545	650	405



Технические характеристики

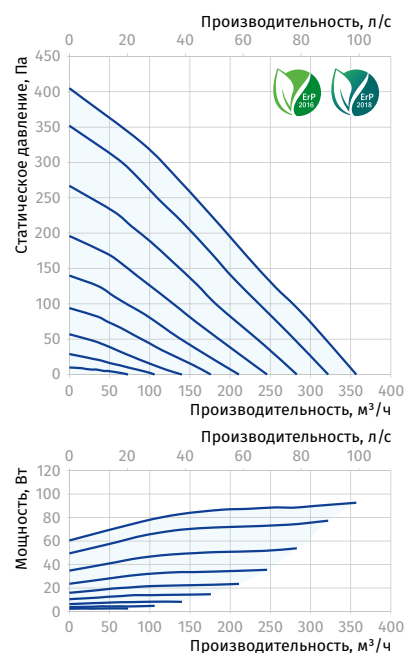
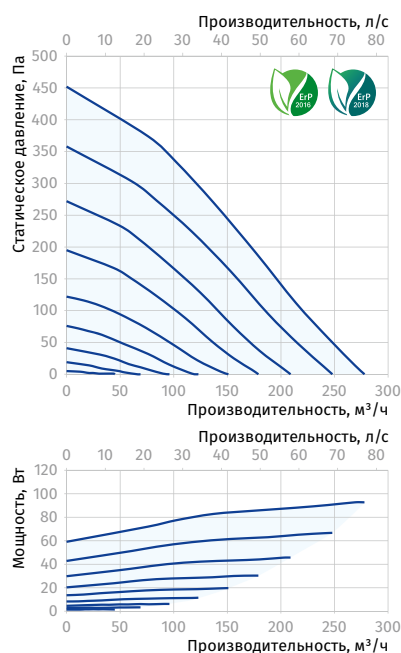
Параметры	Iso-B EC 100	Iso-B EC 125	Iso-B EC 150 Iso-B EC 160	Iso-B EC 200	Iso-B EC 250	Iso-B EC 315
Напряжение питания, В/50 (60) Гц	1~230	1~230	1~230	1~230	1~230	1~230
Потребляемая мощность, Вт	92,7	92,6	94,8	101,6	163,7	164,3
Потребляемый ток, А	0,75	0,75	0,77	0,83	1,34	1,35
Максимальный расход воздуха, м³/ч (л/с)	278 (77)	357 (99)	425 (118)	700 (194)	1145 (318)	1260 (350)
Частота вращения, мин⁻¹	3200	3200	3200	2580	2510	2620
Уровень звукового давления на расст. 3 м, дБА	32	34	35	37	40	42
Температура перемещаемого воздуха, °С	-25...+60	-25...+60	-25...+60	-25...+60	-25...+60	-25...+60
Класс энергоэффективности	C	C	B	B	B	-
Защита	IPX4	IPX4	IPX4	IPX4	IPX4	IPX4
Защита двигателя	IP55	IP55	IP55	IP55	IP55	IP55
ErP	2016, 2018	2016, 2018	2016, 2018	2016, 2018	2016, 2018	2016, 2018

ISO-B EC 100

Уровень звуковой мощности по фильтру А	Октавные полосы, Гц									LpA 3 м, дБА	LpA 1 м, дБА
	Общ.	63	125	250	500	1000	2000	4000	8000		
L _{WA} ко входу, дБА	61	47	55	59	51	47	41	41	32	41	51
L _{WA} к выходу, дБА	64	52	59	60	57	47	41	42	36	44	54
L _{WA} к окружению, дБА	53	42	49	49	41	36	31	27	23	32	42

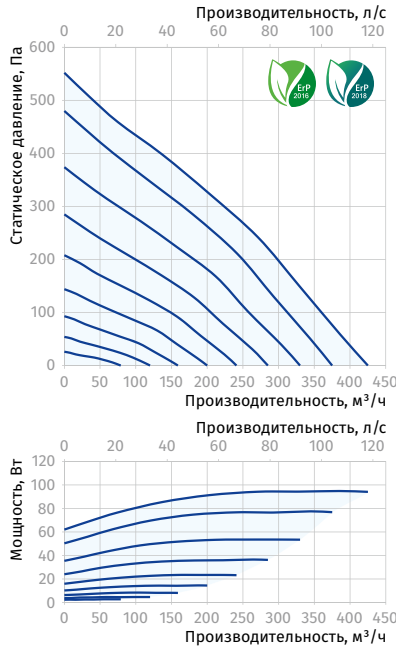
ISO-B EC 125

Уровень звуковой мощности по фильтру А	Октавные полосы, Гц									LpA 3 м, дБА	LpA 1 м, дБА
	Общ.	63	125	250	500	1000	2000	4000	8000		
L _{WA} ко входу, дБА	60	46	54	58	50	46	40	40	31	40	50
L _{WA} к выходу, дБА	63	51	58	59	56	46	40	41	35	43	53
L _{WA} к окружению, дБА	55	44	51	51	43	38	32	28	24	34	44



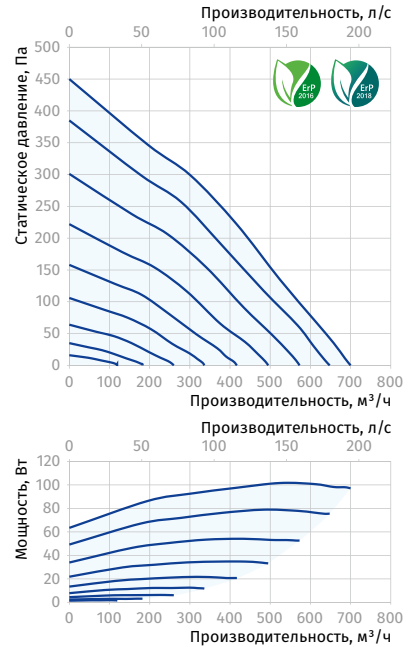
ISO-B EC 150 / ISO-B EC 160

Уровень звуковой мощности по фильтру А	Октавные полосы, Гц								LpA 3 м, дБА	LpA 1 м, дБА	
	Общ.	63	125	250	500	1000	2000	4000			8000
L _{WA} ко входу, дБА	63	48	56	60	52	48	42	42	32	42	52
L _{WA} к выходу, дБА	65	53	60	61	58	48	42	43	36	45	55
L _{WA} к окружению, дБА	56	45	52	52	44	39	33	29	24	35	45



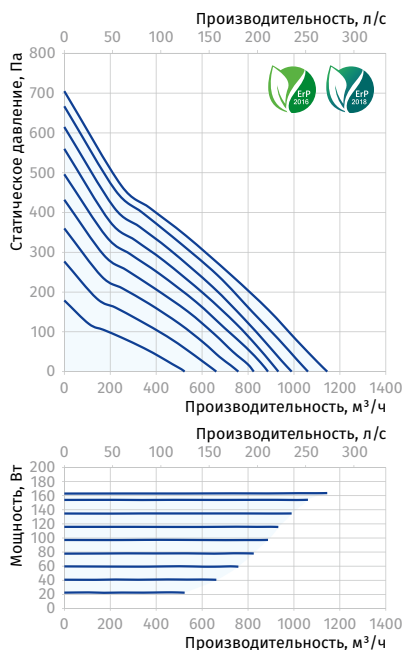
ISO-B EC 200

Уровень звуковой мощности по фильтру А	Октавные полосы, Гц								LpA 3 м, дБА	LpA 1 м, дБА	
	Общ.	63	125	250	500	1000	2000	4000			8000
L _{WA} ко входу, дБА	62	46	59	59	41	37	34	30	23	41	51
L _{WA} к выходу, дБА	65	52	64	51	47	43	35	29	22	44	54
L _{WA} к окружению, дБА	57	46	53	54	45	40	33	30	25	37	47



ISO-B EC 250

Уровень звуковой мощности по фильтру А	Октавные полосы, Гц								LpA 3 м, дБА	LpA 1 м, дБА	
	Общ.	63	125	250	500	1000	2000	4000			8000
L _{WA} ко входу, дБА	66	49	62	62	44	39	36	32	24	45	55
L _{WA} к выходу, дБА	68	55	68	54	50	45	37	31	24	48	58
L _{WA} к окружению, дБА	61	49	57	57	48	43	36	32	27	40	50



ISO-B EC 315

Уровень звуковой мощности по фильтру А	Октавные полосы, Гц								LpA 3 м, дБА	LpA 1 м, дБА	
	Общ.	63	125	250	500	1000	2000	4000			8000
L _{WA} ко входу, дБА	67	52	61	65	56	51	45	45	35	46	56
L _{WA} к выходу, дБА	70	56	65	66	62	51	44	46	39	49	59
L _{WA} к окружению, дБА	62	51	58	59	50	44	37	32	28	42	52

