



Гибкие виброгасящие вставки

EVA

для прямоугольных каналов

■ Применение

- Для нейтрализации передачи вибраций от вентиляторов или вентиляционных установок к воздуховоду в системах вентиляции различных помещений.
- Для частичной компенсации температурной деформации в трассе воздуховода.
- Совместимы с прямоугольными воздуховодами сечением от 400x200 до 1000x500 мм.

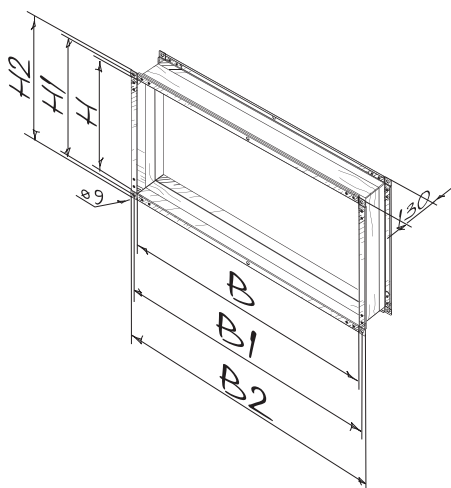
■ Конструкция

- Два фланца изготавливаются из оцинкованной стали.
- Соединительный виброизолирующий материал выполнен из полиэтиленовой ленты, укрепленной полиамидной текстильной нитью.
- Вставки не являются несущей конструкцией и не предназначены для механической нагрузки.

■ Монтаж

- Для монтажа используются оцинкованные болты и скобы, которыми производится крепление торцевых фланцев вставок к ответным фланцам воздухопроводов или других агрегатов вентиляционной системы.

■ Габаритные размеры



| Тип | Размеры, мм | | | | | | Масса, кг |
|------------|-------------|------|------|-----|-----|-----|-----------|
| | B | B1 | B2 | H | H1 | H2 | |
| EVA 40x20 | 400 | 420 | 440 | 200 | 220 | 240 | 1,1 |
| EVA 50x25 | 500 | 520 | 540 | 250 | 270 | 290 | 1,4 |
| EVA 50x30 | 500 | 520 | 540 | 300 | 320 | 340 | 1,6 |
| EVA 60x30 | 600 | 620 | 640 | 300 | 320 | 340 | 1,82 |
| EVA 60x35 | 600 | 620 | 640 | 350 | 370 | 390 | 1,95 |
| EVA 70x40 | 700 | 720 | 740 | 400 | 420 | 440 | 2,4 |
| EVA 80x50 | 800 | 820 | 840 | 500 | 520 | 540 | 2,8 |
| EVA 90x50 | 900 | 920 | 940 | 500 | 520 | 540 | 3,0 |
| EVA 100x50 | 1000 | 1020 | 1040 | 500 | 520 | 540 | 3,2 |