



## Электроприводы BELIMO LF230/LF24

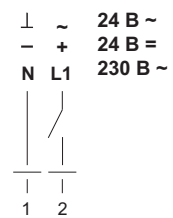
### ■ Применение

- Для управления воздушными заслонками площадью сечения до 0,8 м<sup>2</sup> выполняющими охранные функции в системах вентиляции и кондиционирования.

### ■ Конструкция

- Электропривод имеет усилие 4 Нм. Защищен от перегрузок.
- Устанавливается на вал воздушной заслонки.
- Оснащен возвратной пружиной, которая возводится одновременно с поворотом заслонки в рабочее положение. При отключении напряжения питания заслонка автоматически возвращается в охранное положение за счет энергии пружины.
- Настройка угла поворота осуществляется с помощью механических упоров.

### ■ Схема подключения



Внимание!

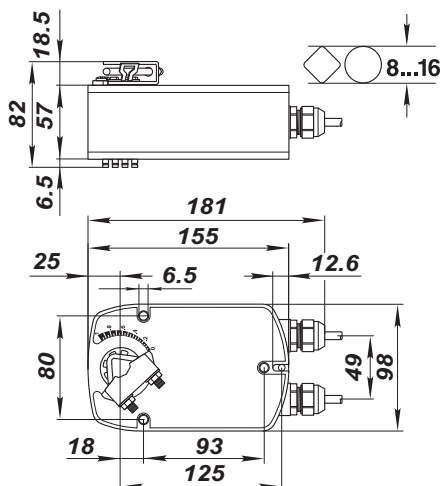
Для LF24: подсоединение через трансформатор

Для LF230: при отключении привода от сети контакты переключателя должны раскрыться не менее, чем на 3 мм



Возможно параллельное подключение нескольких приводов с учетом мощностей

### ■ Габаритные размеры, мм



### ■ Технические характеристики

	LF24	LF230
Напряжение питания	24 В ~ 50/60 Гц, 24 В=	230 В ~ 50/60 Гц
Диапазон номинального напряжения, В	19,2...28,8 ~ 21,6...28,8 В=	198...264 ~
Расчетная мощность, ВА	7 (макс. I 5,8 А при t = 5 мс)	7 (макс. I 150 мА при t = 10 мс)
Потребляемая мощность при движении / при удержании, Вт	5 / 2,5	5/ 3
Соединительный кабель	длина 1 м, 2x0,75 мм <sup>2</sup>	
Направление поворота	выбирается установкой L/R	
Крутящий момент (двигатель / пружина), Нм	4 (при номинальном напряжении) / 4	
Угол поворота:	макс. 95°, (настраивается 37...100% с помощью механического упора)	
Время поворота (двигатель / пружина), сек	40...75 (0...4 Нм) / ≈ 20 при -20...50 °С	
Срок службы	60 000 срабатываний	
Степень защиты	IP54 (установка кабелем вниз)	
Класс защиты	III (для низких напряжений) II (все изолировано)	
Температура эксплуатации, °С	-30...+50	
Температура хранения, °С	-40...+80	
Окружающая влажность	95%, без конденсации	
Уровень шума (двигатель / пружина), дБ(А)	50 / ≈ 62	
Техническое обслуживание	не требуется	
Вес, кг	1,4	